

AR-PH78-DWT

www.ARKROCKET.com

ARKROCKET INC.

Atlanta, GA

1 Instrucciones de seguridad

2 Visión general del producto

2.1 Vista superior

2.2 Vista trasera

3 Configuración de su tocadiscos

3.1 Instalación del plato y la alfombrilla del tocadiscos

3.2 Instalación de la tapa

3.3 Ajuste de la fuerza de seguimiento del cartucho

4 Cómo utilizar su tocadiscos

4.1 Reproduciendo un disco

4.2. Operación del tocadiscos

4.3 Operación Bluetooth

4.4 Operación de transmisión Bluetooth

4.5 Operación AUX-IN

5 Reemplazo de aguja

6 Solución de problemas

7 Especificaciones técnicas

8 Declaración CE

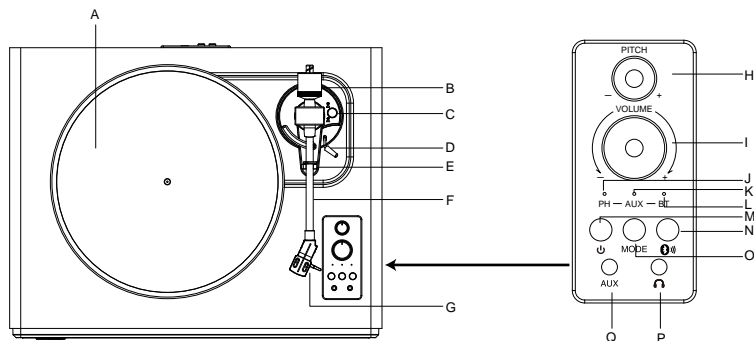
Lea y comprenda todo el manual antes de utilizar este producto. Guarde estas instrucciones para futuras consultas.

1. Para evitar el riesgo de choque eléctrico, no use este producto cerca del agua.
2. Para una operación segura, asegúrese de que este producto solo se utilice con el tipo de fuente de alimentación especificado en la etiqueta o en el manual de instrucciones.
3. Por favor, no comprometa la seguridad del enchufe polarizado. Un enchufe polarizado tiene dos clavijas, una de las cuales es más ancha que la otra. Está diseñado para encajar en el enchufe de corriente eléctrica solo de una manera, y no debe forzarse. Si tiene dificultades para insertar el enchufe en el enchufe, intente invertirlo. Si aún no encaja, póngase en contacto con un electricista calificado.
4. Para evitar dañar el cable de alimentación, evite pisarlo o pellizcarlo, especialmente en los enchufes, receptáculos y donde sale del producto.
5. Para evitar el riesgo de incendios o descargas eléctricas, no sobrecargue los enchufes de pared, los cables de extensión o los receptáculos de conveniencia integrados.
6. Por razones de seguridad, evite insertar objetos en las aberturas de este producto, ya que podrían entrar en contacto con puntos de voltaje peligrosos o provocar cortocircuitos en partes que podrían causar un incendio o una descarga eléctrica. Además, nunca vierta líquidos sobre el producto.
7. No intente reparar este producto usted mismo, ya que abrir o quitar las cubiertas puede exponerlo a niveles de voltaje peligrosos u otros riesgos. Remita todo trabajo de reparación a personal de servicio calificado.
8. Tenga en cuenta que los cambios o modificaciones en esta unidad que no hayan sido expresamente aprobados por la parte responsable del cumplimiento podrían invalidar la autoridad del usuario para operar el equipo.
9. Para evitar posibles riesgos, no use accesorios que no sean recomendados por el fabricante del producto.
10. Cuando lo mueva, tenga cuidado de no volcar la combinación de producto y carrito. Las paradas bruscas, la fuerza excesiva y las superficies irregulares pueden hacer que la combinación se vuelque.
11. Las ranuras y aberturas en el gabinete están diseñadas para proporcionar ventilación y garantizar el funcionamiento confiable del producto, así como para protegerlo del sobrecalentamiento. No bloquee ni cubra estas aberturas.
12. Desenchufe el aparato durante tormentas eléctricas o cuando no se use durante largos períodos de tiempo.

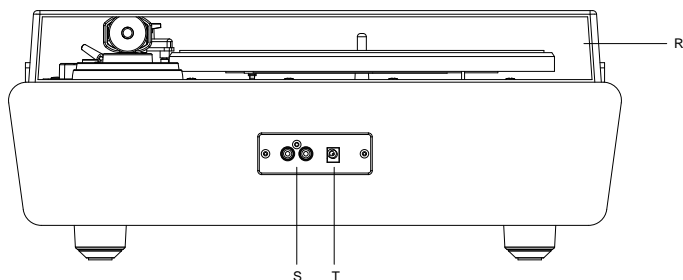
SP

Descripción del producto

2.1 Vista superior



2.2 Vista trasera



SP

#	ARTÍCULO	DESCRIPCIÓN
A	Plato giratorio	Plato giratorio de aleación de
B	Contrapeso	Girar para ajustar la presión de la aguja
C	Interruptor selector de RPM	Gire para seleccionar el tipo de disco (33 o 45) y apague su tocadiscos
D	Levantador de brazo	Empujar hacia adelante y tirar hacia atrás para levantar y bajar el brazo de la aguja
E	Soporte del brazo de tono	Oloque el brazo de tono en este soporte cuando no esté en uso
F	Tone Arm	Hole The Stylus That Produces Sound From The Record
G		El estilete genera sonido desde un disco en reproducción
H	Control de tono	Gire el control para ajustar la velocidad
I	Control de volumen	Gire el control para ajustar el volumen

#	ARTÍCULO	DESCRIPCIÓN
J	Indicador de PH	Cuando se selecciona el modo de teléfono, la luz se volverá roja.
K	Indicador Aux	Cuando se selecciona el modo Aux, la luz se volverá roja.
L	Indicador BT	Cuando se selecciona el modo BT, la luz se volverá roja y parpadeará.
M	Botón de encendido	Presione el botón para encender la unidad.
N	Transmisor BT	Configure el dial de selección de modo en el tocadiscos en "Phono" y mantenga presionado el botón de transmisión para comenzar el proceso de emparejamiento.
O	Botón de modo	Presione el botón para seleccionar PH/AUX/BT.
Q	Entrada Aux	Conecte un dispositivo de audio externo y reproduzca música.
P	Conector de auriculares	Escucha música a través de unos auriculares.
R	Cubierta antipolvo	Instale la cubierta antipolvo antes de usar.
S		Conecte el cable RCA incluido en la toma de salida RCA, coincidiendo el conector rojo con la toma roja y el conector blanco con la toma blanca, según se indica en el manual de instrucciones.
T	Toma de corriente de entrada de CC	Conecte el enchufe de CC en la toma de corriente de entrada de CC.

Configuración de su tocadiscos

SP

Debe instalar el tocadiscos antes de poder usarlo.

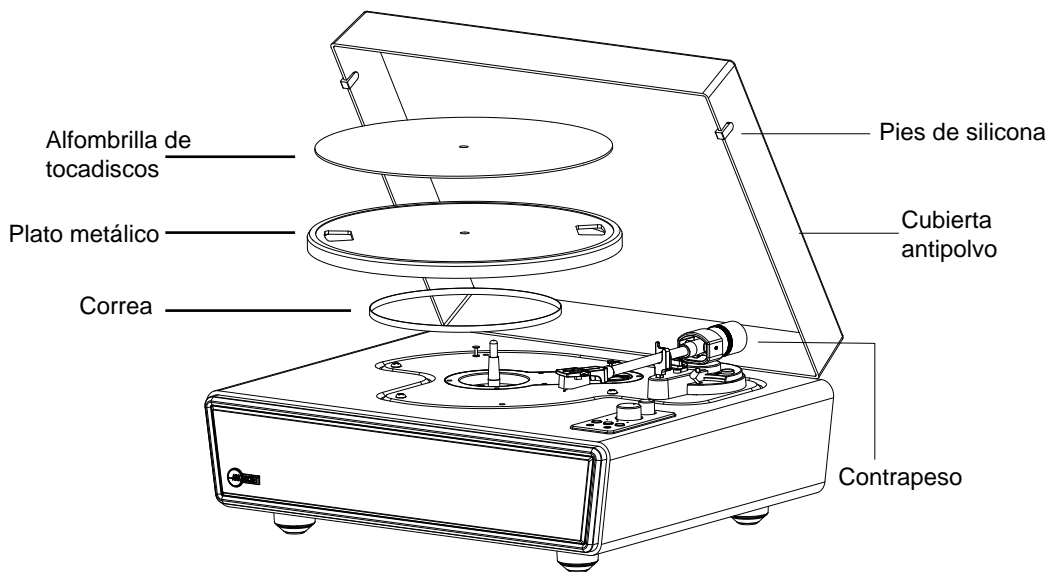
1. Saqué los accesorios del estuche de embalaje y verifique que los accesorios estén completos y en buen estado

#	Accesorio	Cantidad
1	Cable de entrada de línea	1 unidad
2	Adaptador de corriente	1 unidad
3	Contrapeso	1 unidad
4	Adaptador de 45 RPM	1 unidad
5	Alfombrilla giratoria	1 unidad
6	Correas	2 unidades (una instalada y una de repuesto)
7	Guía del usuario	1 unidad
8	Cubierta antipolvo	1 unidad

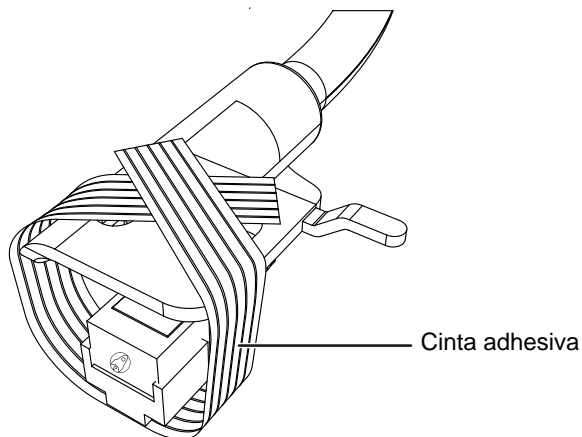
2. Instale el plato metálico (la correa está preinstalada en la parte inferior del plato metálico) y una alfombrilla de tocadiscos en el plato metálico.

3. Instalar cubierta antipolvo.

4. Adjunte y ajuste el contrapeso.



5. Retire cuidadosamente la cinta. Demasiada fuerza dañará la cubierta y la aguja.



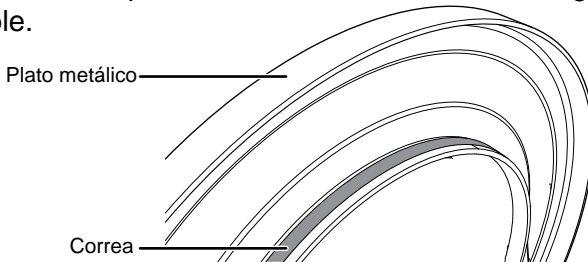
SP

3.1 Instalación del plato y de la alfombrilla giratoria

Nota: La correa está preinstalada en la parte inferior del plato de metal.

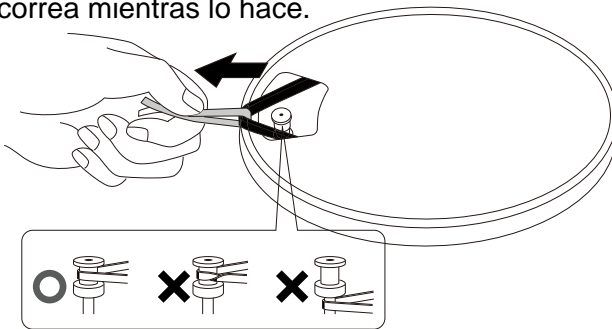
Dé la vuelta al plato y compruebe la posición de la correa.

Asegúrese de que la correa de transmisión esté en el medio del círculo. La correa de transmisión ubicada demasiado arriba o demasiado abajo en este círculo puede hacer que la correa de transmisión se salga o que la velocidad sea inestable.

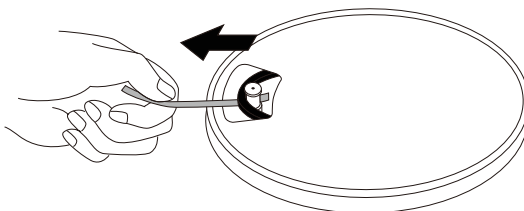


1. Coloque la correa en la polea del motor.

Para alinear una de las aberturas del plato con la polea del motor, tire de ambos extremos de la cinta roja que viene conectada a la correa y coloque la correa en la polea del motor según el diagrama. Tenga cuidado de no torcer la correa mientras lo hace.

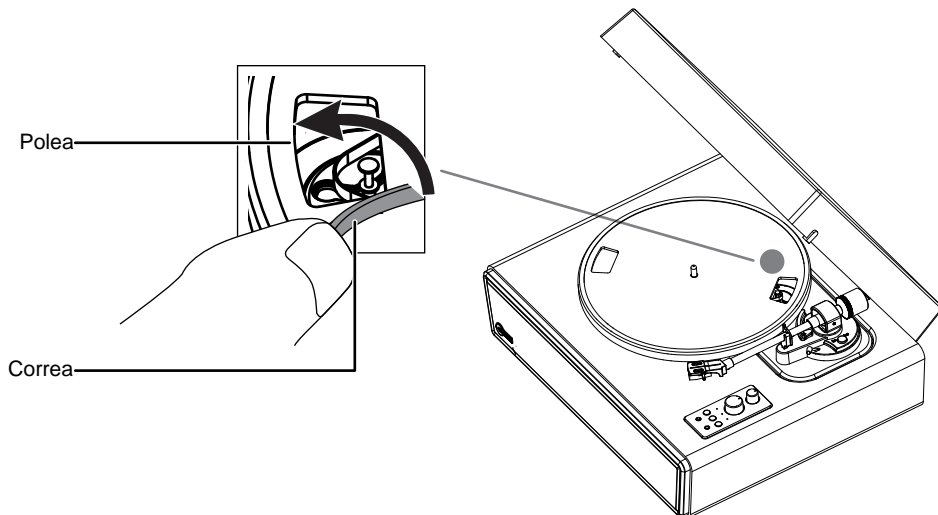


Retire la cinta roja de la correa.



2. Mientras aún sostiene la correa, dé la vuelta al plato y colóquelo sobre el eje en el centro de su tocadiscos.

3. Alinee el agujero redondo del plato con la polea y enganche la correa en la polea con el dedo.

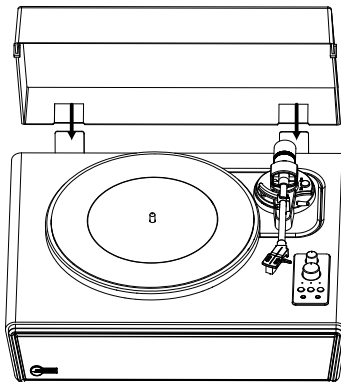


4. Coloque la alfombrilla giratoria en el plato.

Nota: Cuando quiera sacar el plato del tocadiscos, primero retire la alfombrilla, agarre el plato y tire hacia arriba. Esto es especialmente importante si va a enviar su tocadiscos para evitar que el plato se mueva.

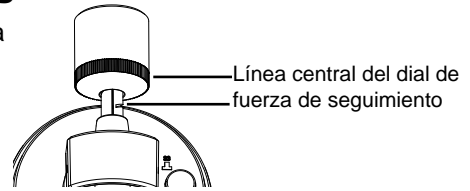
3.2 Instalación de la tapa

Inserte los bolsillos de la bisagra de la tapa en las bisagras del tocadiscos.

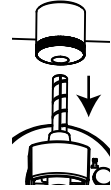


3.3 Ajuste de la fuerza de seguimiento del cartucho

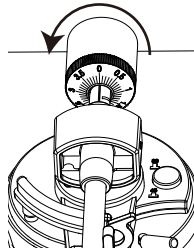
El contrapeso suministrado es adecuado para cápsulas que pesan entre 3,0 y 6,0 gramos.



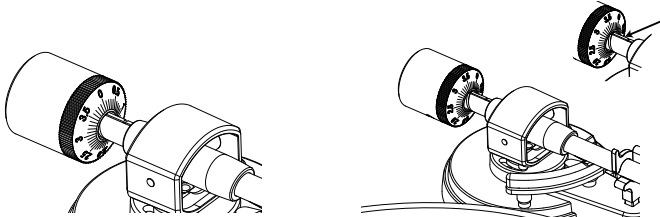
1. Empuje y gire suavemente el contrapeso en la parte trasera del brazo del tocadiscos, asegurándose de que el dial esté mirando hacia la parte delantera del tocadiscos.



2. Agarre el contrapeso por el anillo de números negros y empujelo suavemente hacia el extremo del brazo del tocadiscos.



3. Finalmente, gire el contrapeso y el dial de fuerza de seguimiento en sentido contrario a las agujas del reloj (visto desde el frente) para ajustar la fuerza de seguimiento de acuerdo con las recomendaciones del fabricante del cartucho.



Nota: Cada marca en la escala representa 0,1 g. La fuerza de seguimiento recomendada para el cartucho instalado en fábrica es de $3,5 \text{ g} \pm 0,5 \text{ g}$. Gire cuidadosamente el dial de fuerza de seguimiento. Cuando "3.5" esté centrado sobre la línea negra en la parte superior del brazo del tocadiscos, deténgase.

4.Reproduciendo un disco

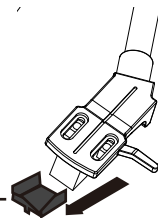
4.1Antes de reproducir un disco



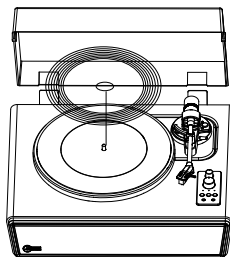
4.1.1 Tire del protector hacia adelante para quitarlo.

Nota: Aplicar una fuerza excesiva hacia abajo puede provocar que la aguja se desenganche del cuerpo. Si la aguja se desprende o parece estar suelta, consulte las instrucciones para reemplazar la aguja para asegurar una correcta reanexión. Cuando la aguja no esté completamente fijada, puede producirse una salida de volumen bajo.

Protector /
Protectora



4.1.2 Coloca el disco en la alfombrilla de fieltro de forma que el agujero central se alinee con el eje



4.2. Operación del tocadiscos

Baje suficientemente el volumen del amplificador y los altavoces primero.

4.2.1 Conecte el adaptador de corriente incluido al tocadiscos, encienda el botón de encendido y seleccione el modo de teléfono.

4.2.2 Retire el protector del cabezal del tocadiscos.

4.2.3 Coloque el disco en la alfombrilla deslizante.

4.2.4 Presione el botón Selector de velocidad para cambiar entre velocidades de 33 y 45 RPM según el tipo de disco.

4.2.5 Desbloquee el clip del brazo del tocadiscos y coloque la palanca de elevación del brazo del tocadiscos en la posición superior.

4.2.6 Coloque el brazo del tocadiscos sobre la ubicación deseada (surco) en el disco.

4.2.7 Baje cuidadosamente el brazo del tocadiscos sobre el disco.

4.2.8 Ajuste el volumen del tocadiscos según sea necesario.

4.2.9 Cuando el disco haya terminado de reproducirse, el tocadiscos dejará de girar automáticamente, levante el brazo del tocadiscos y vuélvalo a colocar en su soporte.

4.3Operación Bluetooth

4.3.1.Conecte el adaptador de corriente incluido al tocadiscos y encienda el botón de encendido en modo BT, el indicador azul parpadeará rápidamente.

4.3.2.Encienda la función Bluetooth de su dispositivo multimedia y busque y seleccione "Arkrocker Cassion" para emparejar el dispositivo multimedia y el tocadiscos.

4.3.3. Una vez que su dispositivo multimedia se empareje correctamente con el tocadiscos, éste reproducirá un breve sonido de confirmación.

4.3.4. Reproduce y transmite música desde tu dispositivo multimedia al tocadiscos. La luz indicadora se volverá sólida.


Nota: Versión de Bluetooth: 5.0


4.4 Operación de transmisión Bluetooth

4.4.1. Conecte el adaptador de corriente incluido al tocadiscos.

4.4.2. Encienda el tocadiscos y luego ajuste el volumen en ambos dispositivos al mínimo para empezar.

4.4.3. Ajuste el dial de selección de modo en el tocadiscos a PHONO para reproducir

4.4.4. Mantenga presionado el  botón (ON) para comenzar el proceso de emparejamiento, la luz indicadora de operación parpadeará en rojo una vez que se haya establecido la conexión.

4.4.5. Reproduzca la música desde el tocadiscos en un dispositivo multimedia. Si desea finalizar la reproducción, mantenga presionado el  botón nuevamente (OFF) para desactivar la función de transmisor.

4.5 Operación AUX-IN

Este tocadiscos incluye una toma de entrada de señal de audio auxiliar para conectar dispositivos de audio externos como reproductores de MP3, reproductores de CD y iPod antiguos no acoplables para que pueda escuchar su fuente externa a través de los altavoces del tocadiscos.

4.5.1. Use un cable de audio que incluya un conector estéreo de 3,5 mm en cada extremo.

4.5.2. Conecte un extremo en el puerto AUX-IN del tocadiscos y el otro extremo en el puerto Line Out del dispositivo de audio.

4.5.3. Encienda el tocadiscos y el dispositivo de audio. El indicador del tocadiscos está en rojo.

4.5.4. El nivel de volumen se puede controlar a través del tocadiscos. Opere todas las funciones en el dispositivo auxiliar como de costumbre.

Nota:

1. Asegúrese de que el brazo del tocadiscos esté bloqueado de forma segura para evitar cualquier daño.

2. Cuando termine, no olvide apagar la alimentación del tocadiscos y su dispositivo externo.

5. Reemplazo de aguja

Retirar la aguja

1. Con cuidado, jale hacia abajo el borde delantero de la aguja.
2. Tire hacia adelante la aguja.
3. Extraer y quitar.

Instalación de la aguja

1. Posicione la aguja con la punta hacia abajo.
2. Alinee la parte trasera de la aguja con la cápsula
3. Inserte la aguja con su extremo delantero en un ángulo hacia abajo y levante suavemente el frente de la aguja hacia arriba hasta que encaje en su lugar.

6. Solución de problemas

Posibles condiciones de uso incorrecto y fallas

Estos tocadiscos están fabricados con los más altos estándares y pasan por estrictos controles de calidad antes de salir de fábrica. Las fallas que pueden ocurrir no son necesariamente debido a fallas de material o producción, sino que a veces pueden ser causadas por un uso incorrecto o circunstancias desafortunadas. Por lo tanto, se incluye la siguiente lista de síntomas de fallas comunes.

No hay energía

- El adaptador de corriente no está conectado correctamente
- Sin energía en el enchufe de corriente

La energía está encendida pero el plato no gira

- La correa de transmisión del tocadiscos no está instalada o se ha deslizado

El plato giratorio está girando pero no hay sonido o el sonido no es lo suficientemente fuerte.

- El protector de la aguja todavía está puesto
- El brazo del tocadiscos se levanta con la palanca

El sonido del disco es demasiado rápido o demasiado lento

- Velocidad de reproducción incorrecta seleccionada para el disco
¿La correa está colocada en la polea del motor?

Verifique que la correa esté colocada en la polea del motor (de color latón).
correctamente

¿Se ha dañado la correa?

Reemplácelo con una correa nueva

Fuerte zumbido en la entrada de phono

- El cable no está conectado a tierra correctamente
- El tocadiscos está demasiado cerca de los altavoces

7 Especificaciones técnicas

Número de modelo	PH78-DWT
Versión de Bluetooth	JL5.1
Entrada	AC 100-240V ~50/60Hz
Fuente de alimentación	12V---2000mA
Controlador del altavoz	4 INCH
Potencia de altavoz	2 X 15W
Dimensiones	H202*W470*D367MM
Peso	9.05kg
Modelo de aguja	AR-N60

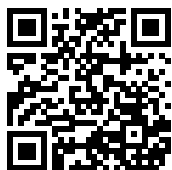
Información sobre la eliminación de residuos para los consumidores de equipos eléctricos y electrónicos



Esta marca, encontrada en el producto y/o documentos que lo acompañan, indica que cuando llegue el momento de desecharlo, debe tratarse como residuo de equipo eléctrico y electrónico (RAEE).

Cualquier producto de desecho marcado como WEEE no debe mezclarse con los residuos domésticos generales. Deben mantenerse separados para el tratamiento, recuperación y reciclaje de los materiales utilizados.

Si todos los consumidores eliminan correctamente los residuos de equipos eléctricos y electrónicos, estarán ayudando a ahorrar recursos valiosos y a prevenir cualquier efecto negativo potencial sobre la salud humana y el medio ambiente de cualquier material peligroso que los residuos puedan contener.



1 YEAR WARRANTY

Scan to activate your warranty
and download the manual



www.ARKROCKET.com